

# PH-27N/PH-27NA

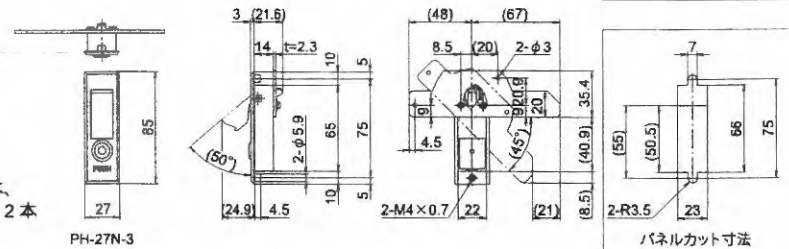
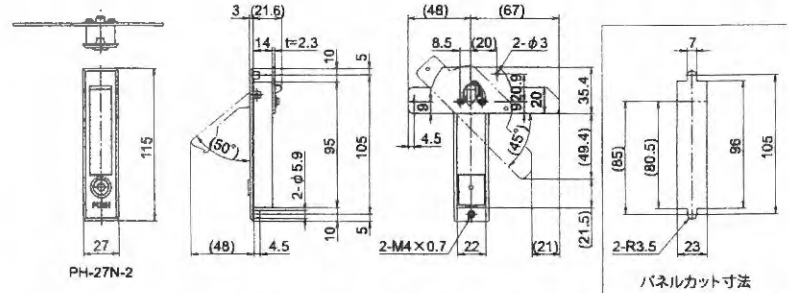
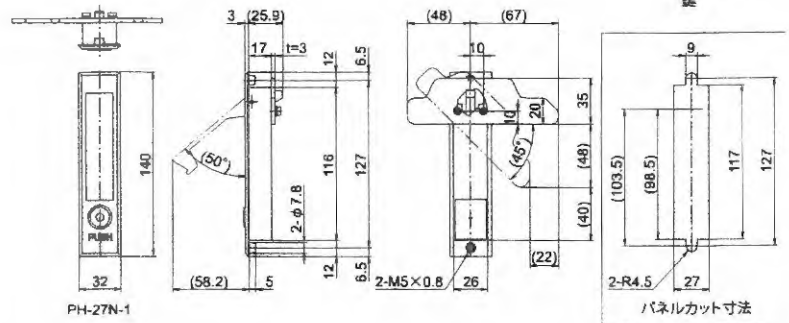
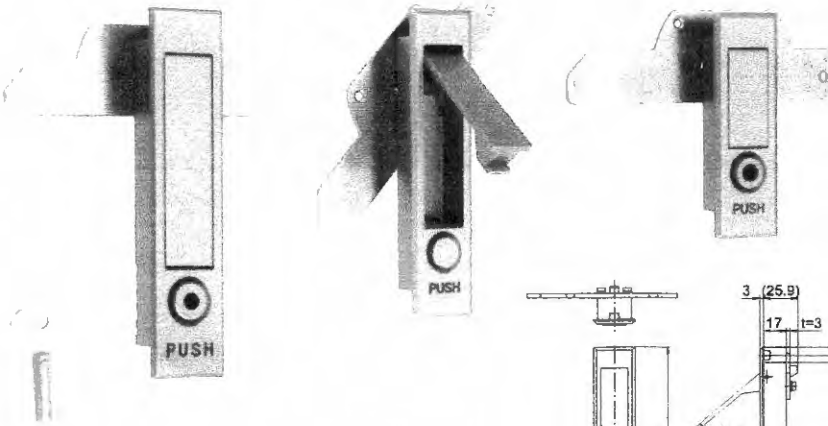
平面ハンドル 鍵付/鍵ナシ

RoHS 左右兼用 CAD



PCH  
PH

平面  
ハンドル



● Check!

専用  
二股キー

- 使用例 点検口扉、消火栓ボックス、ガスチャンバー  
 材質 亜鉛ダイカスト (ZDC)  
 仕上げ シルバー色塗装  
 付属 鍵1本、専用止金1個  
 [#1] M5 座金組込ネジ2本、M4 座金組込ネジ2本、  
 [#2、#3] M4 座金組込ネジ2本、M3 座金組込ネジ2本

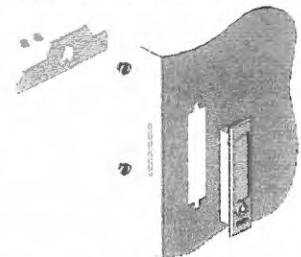
互換 PH-74N (P.96)

関連製品 B-19D-SUS (P.167)、B-117N (P.214)、L-503 (P.512)

部品名	材質	摘要	備考
本体	ZDC	シルバー色塗装	
ハンドル	ZDC	シルバー色塗装	
押しボタン	ZDC	シルバー色塗装	
スライド金具	ZDC	Ep-Zn/Zn CM	
鍵板	ZDC	Ep-Zn/Zn CM	
コイルバネ1	SUS		
コイルバネ2	SUS		
ハンドル用バネ	SUS		
座金組込ネジ	S	Ep-Fe/Zn CM	JIS B-1188
ハカマ金具	SPCC	Ep-Fe/Zn CM2	
ピン	SUS-304		
止金	SPCC	Ep-Fe/Zn CM2	
裏板	SPCC	Ep-Fe/Zn CM	
鍵	Bs	Ep-Cu/Ni	

取付方法

【左右勝手の変更】止金を反転させて下さい。



操作方法

【解錠方法】ハンドルはプッシュボタンを押すと起き上がり、止金が解錠されます。

回転  
ハンドル

取り外し  
ハンドル

平面  
ハンドル

丸型平面  
ハンドル

アウトサイド  
ハンドル

スイング  
ハンドル

ラッチ  
ハンドル

グレモン  
ハンドル

密閉  
ハンドル

車両  
ハンドル

品番	品名	取付板厚	自重	箱入数	在庫状況	コードナンバー
PH-27N-1	平面ハンドル 鍵付 大	~ 4mm	345g	15 個	標準在庫	1020271901
PH-27N-2	平面ハンドル 鍵付 中	~ 3mm	223g	20 個	標準在庫	1020271902
PH-27N-3	平面ハンドル 鍵付 小	~ 3mm	181g	20 個	標準在庫	1020271903
PH-27NA-1	平面ハンドル 鍵ナシ 大	~ 4mm	335g	15 個	標準在庫	1020273901
PH-27NA-2	平面ハンドル 鍵ナシ 中	~ 3mm	217g	20 個	標準在庫	1020273902
PH-27NA-3	平面ハンドル 鍵ナシ 小	~ 3mm	173g	20 個	標準在庫	1020273903